

NACHI

NACHI EUROPE GmbH

OUR SYNERGY
YOUR PERFORMANCE

NSP SERİSİ

HİDROLİK ÜNİTE

CELEBRATE THE POLE POSITION



TOP
ECO
LEADER

%46 enerji tasarrufu
sağlayan etkin enerji
verimliliği

NSP Serisi

Enerji tasarruflu ve çevre dostu

Takım tezgahlarının güç kaynağı - kompakt, hafif ve ekonomik - ayrıca alışlagelmiş ünitelere kıyasla yaklaşık %46 enerji tasarrufu (sabit basınçta şirket içi karşılaştırmaya göre). NSP Serisi, konvansiyonel ünitelere göre enerji verimliliği daha da artırılmış çevre dostu hidrolik pompa ürün serisidir.

► Daha fazla enerji tasarrufu

Enerji verimliliği artırılarak standart NACHI ünitelere göre yaklaşık %46 enerji tasarrufu sağlanmıştır.

► Kompakt dizayn

Montaj için gerekli yer, motora entegre edilen ayarlanabilir kanatlı pompa kullanımıyla asgariye indirilmiştir.

► Kolay kullanım ve bakım

Basit yapı ve mükemmel güvenilirlik sayesinde kullanımı ve bakımı kolaydır.

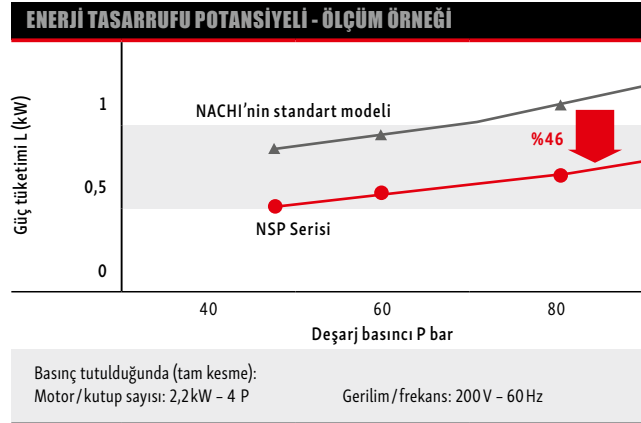


► Daha yüksek verim, daha az ısınma

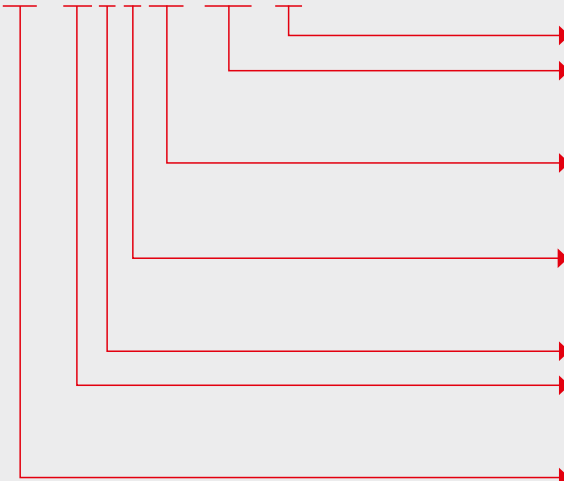
Pompanın ve motorun özellikle sabit basınçta yüksek verime ve düşük ısı üretimine sahip olması esas makede yüksek kesinlik sağlar.

► Doğal kaynakları koruyucu

Depoda çok küçük bir yağ miktarı yeterlidir. Bu özellik, doğal kaynakların korunmasına önemli bir katkıda bulunur.



NSP - 10 - 07 V 0 A2 - F2T - 14



Model Kodu Açıklaması

Dizayn numarası *¹

Opsiyonlar (alfabetik sırayla):

F□R□: blok montaj (ayrıntılar aşağıdadır)

T: Yağ seviye göstergesi ve termometre

Basınç ayar aralığı

A2: 15 - 40bar

A4: 55 - 80bar

A3: 35 - 60bar

Pompa debisi ayar aralığı (azami kapasite): *²

0: 8cm³/dev

2: 26cm³/dev

1: 16cm³/dev

Pompa tipi: ayarlanabilir kanatlı pompa

Motor gücü:

07: 0,75kW

15: 1,5kW

22: 2,2kW

37: 3,7kW

Depo kapasitesi:

10 litre

30 litre

20 litre

40 litre

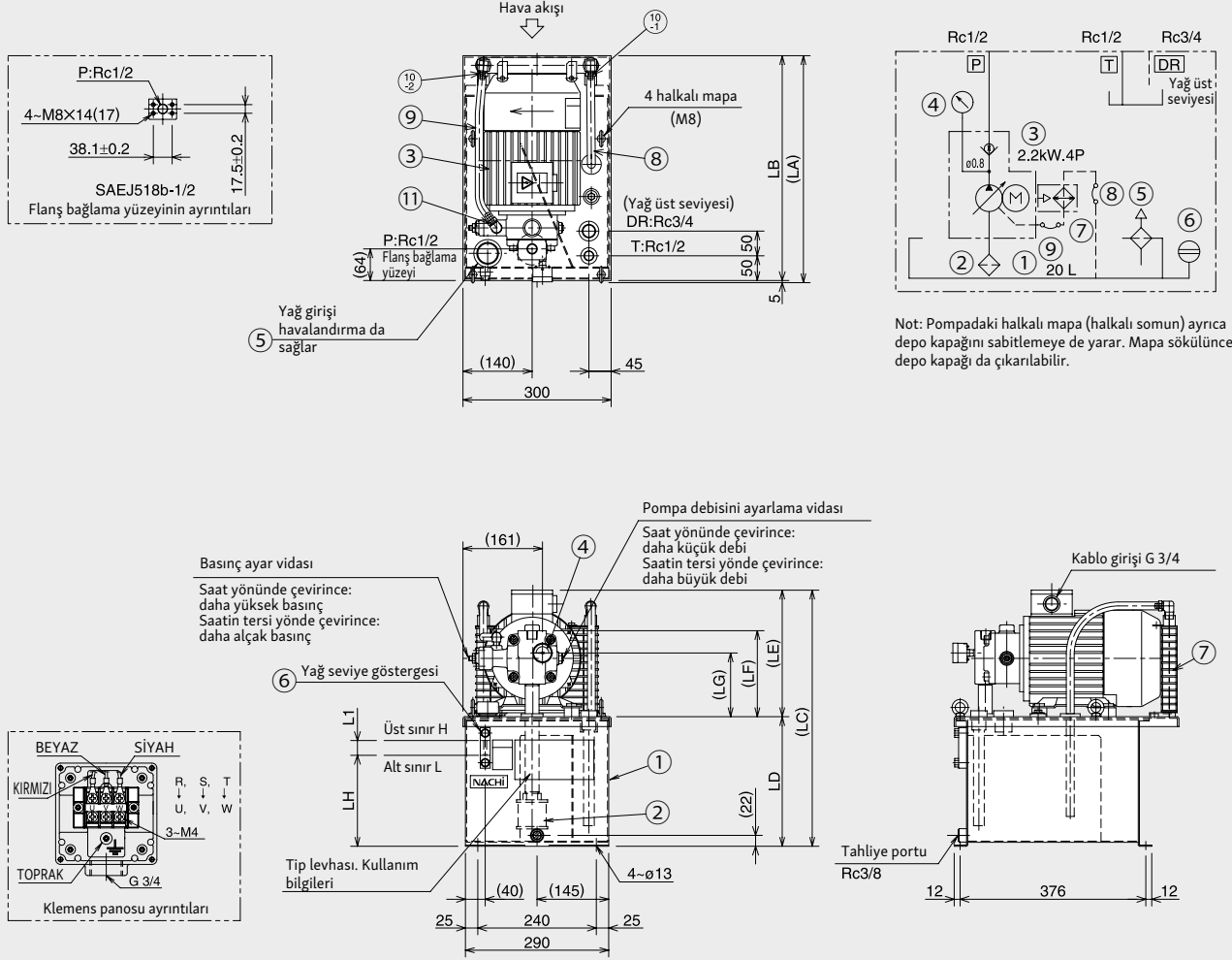
Not: Pompa ve motorların kombine edilmesi konusunda bazı sınırlamalar vardır. Bu konuda bkz. "Tip seçimi için ölçütler".

*¹Dizayn numarası model politikamız çerçevesinde önceden haber verilmeden değiştirilebilir. | *²Fabrika çıkışında yukarıda belirtilen maksimum değere göre ayarlanmıştır.

DIŞ GÖRÜNTÜSÜ / ÖLÇÜLER

Model	Motor (kW-P)	Ölçüler (mm)											Yakl. ağırlık (kg)
		LA	LB	LC	LD	LE	LF	LG	LH	LI	H	L	
NSP-10-07V□A□-□-14	0,75-4	405	400	394	160	234	154	109	102	10	10 L	9 L	35
NSP-10-15V□A□-□-14	1,5-4	430	425	396		236	164	119					39
NSP-10-22V□A□-□-14	2,2-4	460	455	422		256	174	129					46
NSP-20-07V□A□-□-14	0,75-4	405	400	496	262	234	154	109	185	30	20 L	17 L	37
NSP-20-15V□A□-□-14	1,5-4	430	425	498		236	164	119					41
NSP-20-22V□A□-□-14	2,2-4	460	455	518		256	174	129					48

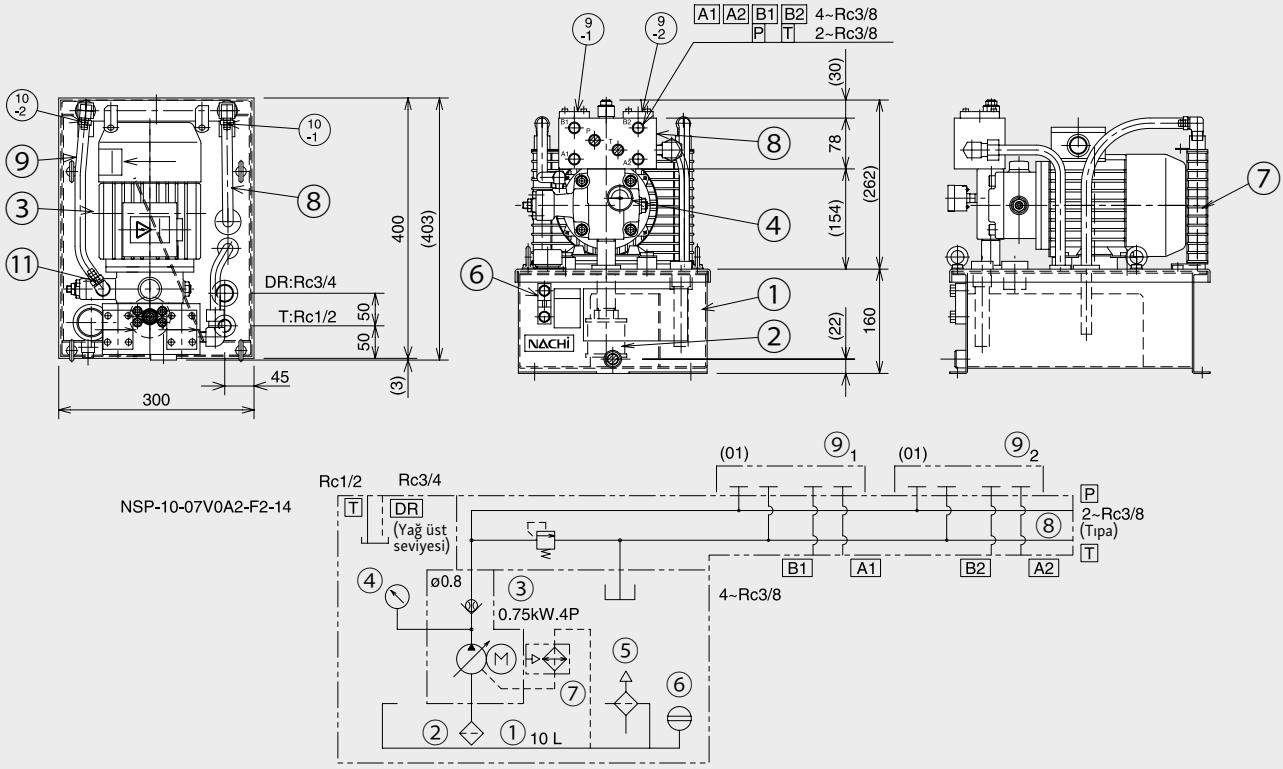
birim: mm



TEKNİK ÖZELLİKLER

Model	Pompa debisi (cm ³ /dev)	Azami basınç (bar)	Motor gücü (kW)	Depo kapasitesi (l)	Montaj için gerekli yer (mm)	Yakl. ağırlık (kg)
NSP-□-□V0A□	8,0	80 (kapatma basıncı)	0,75/1,5	10/20	300 x 400	43 (10 l-Yağ haznesi, 1,5 kW, opsiyon olmadan)
NSP-□-□V1A□	16,0		1,5/2,2			
NSP-□-□V2A□	26,0		2,2/3,7	30/40	382 x 591	

POMPA BLOĞU İÇİN EK ÖRNEK (NSP-10-07V0 A2-F2-14)



① Yağ deposu	④ Basınç göstergesi	⑦ Radyatör
② Emme borusu filtresi	⑤ Yağ dolum yeri (havalandırmaya da yarar)	⑧ Manifold bloğu*1
③ Pompa ünitesi	⑥ Yağ seviye göstergesi	⑨ Kapama plakası*1

*1 Opsiyonel. Blok montajında 9 no.lu sonlandırma plakası standart olarak dahildir.

Motor seçimi için ölçütler

Belirli bir güçteki motor ile pompa debisi ve basınç için elde edilen değerler aşağıdaki grafiklerde motorlara ait çıktı eğrilerinde gösterilmiştir.

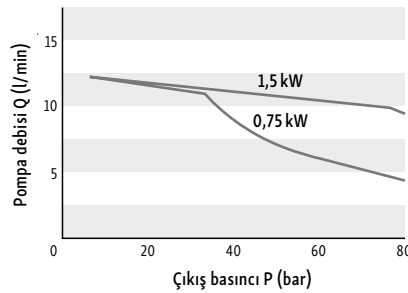
Örnek:

60Hz şebeke frekansında 35bar basınç ile 12 litre/dakika pompa debisi sağlayacak bir motor arıyorsunuz.

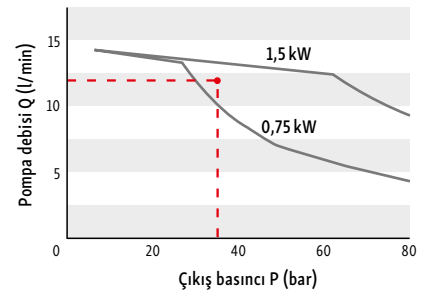
Çözüm:

Grafikteki kesik çizgilerle gösterildiği gibi, 35bar basınç ve 12 litre/dakika pompa debisi arasındaki kesişim noktasının yukarisında yer alan bir motor aramaktasınız.

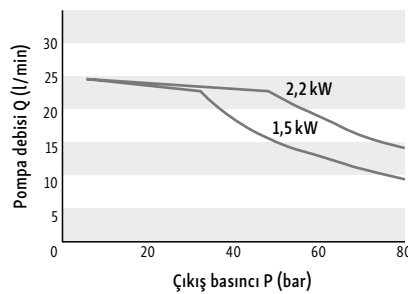
NSP-□-□VOA□ (50Hz)



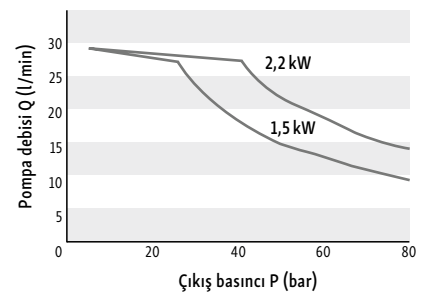
NSP-□-□VOA□ (60Hz)



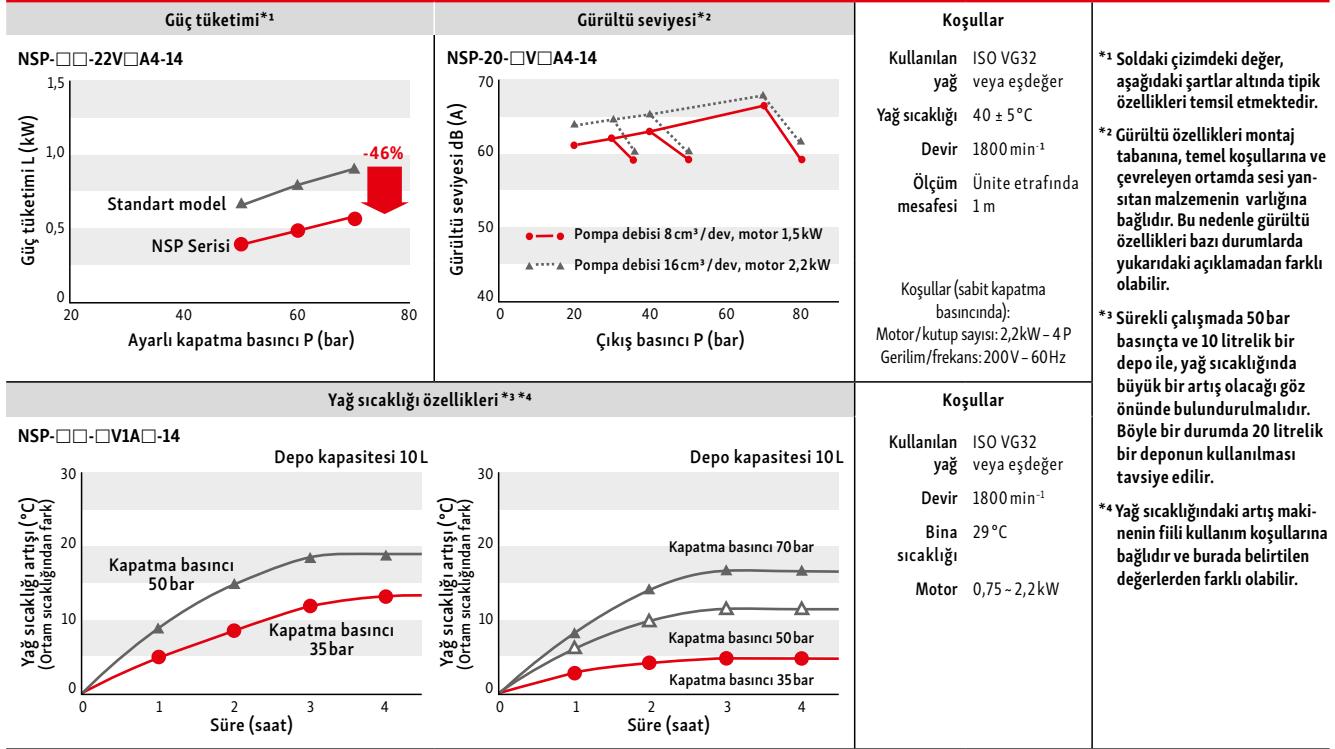
NSP-□-□V1A□ (50Hz)



NSP-□-□V1A□ (60Hz)



PERFORMANS ÖZELLİKLERİ



Tip seçimi için ölçütler

Tiplerin kombine kullanımı

- ▶ Tabloda standart pompa ve motorların standart kombinasyon seçenekleri gösterilmektedir.
- ▶ Opsiyonel olarak 30 litrelik bir depo da mevcuttur.
- ▶ Blok montaj tipi bir sonlandırma plakasına sahiptir.

Pumpe	Motor (kW)		
	0,75	1,5	2,2
0A□	•	•	
1A□		•	•

Bağlı manifold bloğu*

- ▶ Bir manifold bloğu (opsiyonel) pompaya bağlanacaksa, blok ve valflerin ağırlığı 15 kg'nın üzerinde olamaz.

Blok tipi	F1 · R1	F2 · R2	F3
Blok ağırlığı kg	4,5	6,5	8,5
Eklentiler için azami ağırlık sınırı kg	10,5	8,5	6,5

Hidrolik devre konfigürasyonu

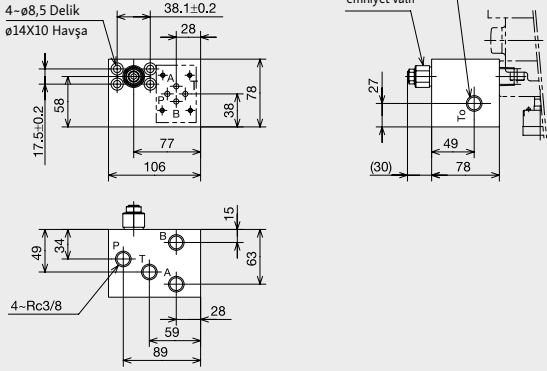
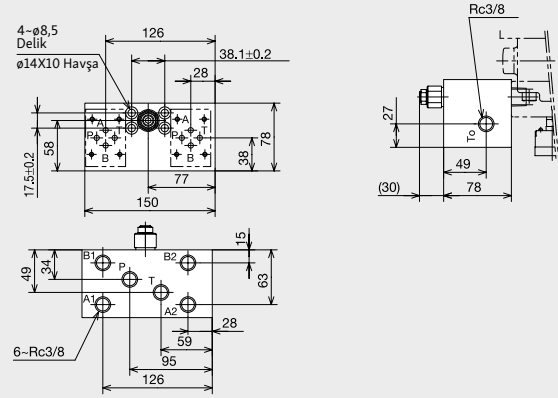
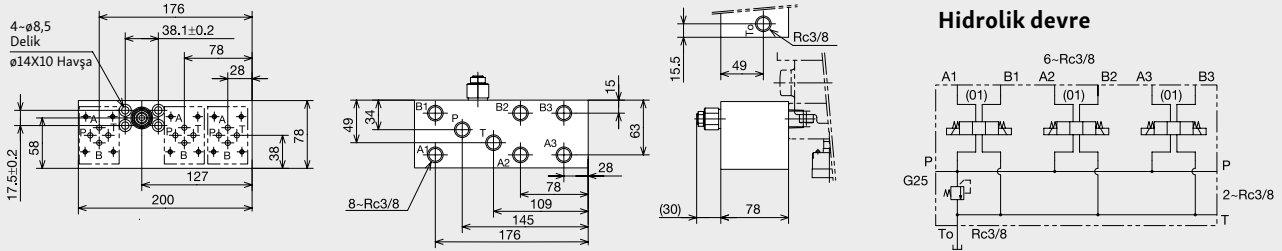
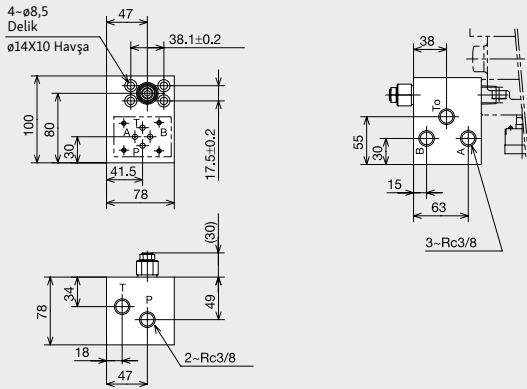
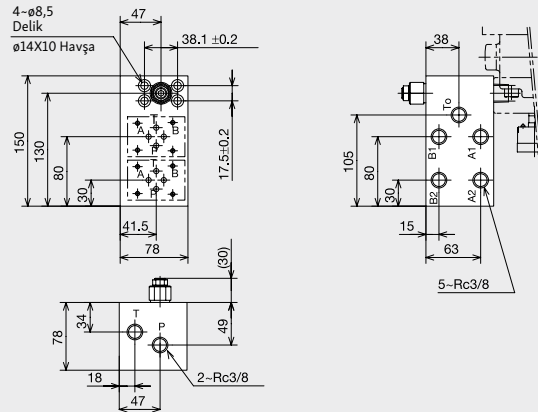
- ▶ Temel konfigürasyon, standart ürün olarak bir NACHI ünitesi (NSP-□□) ve ayrıca harici bağlama manifoldu (hidrolik devre) içerir.
- ▶ Bağlantı boruları, NACHI ünitesi ile manifold arasında yeterli bir kıvrıma sahip olmalıdır.
- ▶ Nominal basıncı 140bar ve boyu yakl. 1–2 metre olan hortumlar tavsiye edilir.
- ▶ Azami pik basınç (ayarlı basınç + basınç darbesi) 140bar değerinin üstüne çıkmamalıdır.
- ▶ Basınç 140bar değerinin üzerine çıkarsa, basınç piklerini telafi etmek için devreye bir emniyet valfi monte edin.

Boya standartları*

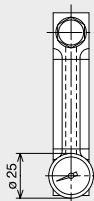
- ▶ Deponun iç ve dış yüzeyleri ve motor bölümü fırınlanmış melamin reçine bazlı boya ile boyanmıştır. Pompa bölümü püskürtme boyalıdır. Boyanın rengi NACHI-FUJIKOSHI standart rengidir (Munsell NO.5B6/3).

*Hidrolik devre montajını gerçekleştirmek istediğinizde veya harici parçaların boyanması konusunda şirketimize danışın.

Opsiyon ayrıntıları

F1

F2

F3

R1

R2


TERMOMETRELİ YAĞ SEVİYE ÖLÇER T



Notlar

- ▶ Aşırı basınç emniyet valfinin ayarlanması kesinlikle yasaktır.
- ▶ Blok B yukarıda belirtilen F1'den R2'ye kadarki beş tip arasından seçilmelidir.

Kullanım prosedürü

İlk çalıştırma öncesi tedbirler

- ▶ Deponun dolum seviyesine kadar hidrolik yağ ile doldurulduğundan emin olun. (Üst sınır, sarı işaret: yağ dolum seviyesi (nominal seviye). Alt sınır, kırmızı işaret: asgari yağ seviyesi)
- ▶ Hidrolik yağ: Genel mineral yağ ISO VG32 veya eşdeğeri baz alınmalıdır.
- ▶ Elektrik bağlantısı aşağıdaki prosedüre uygun yapılacaktır:

Motor veya şebeke fazları U → R V → S W → T	➔	Elektrik bağlantısı yanlışa: ▶ Motor yanlış yönde döner ve yağ pompalamaz. Motor çalışmaya devam ederse pompa hasar görebilir. ▶ Pompa üzerinde tahliye tarafında yer alan basınç göstergesini gözlemleyerek basıncın arttığından emin olun.
---	---	---

- ▶ Motoru birkaç kere kapatıp tekrar açın. Pompanın ve emme borusunun havasını alın (hidrolik devresindeki tüketici makineleri ayırdığınızda havayı daha çabuk alabilirsiniz).

Basıncın ve pompa debisinin ayarlanması

Basınç ayarlama vidası
 Saat yönünde çevirince → daha yüksek
 Saatin tersi yönde çevirince → daha düşük

Pompa debisini ayarlama vidası
 Saat yönünde çevirince → daha az
 Saatin tersi yönde çevirince → daha fazla

Not: Yukarıda belirtilen ayar vidalarından başka hiçbir vidanın ayarıyla oynamayın.

Bakım ve kontrol

- ▶ Yağ sıcaklığı: Yağ sıcaklığı 10°C ile 60°C arasında olmalıdır.
- ▶ Hidrolik yağ değişimi: İlk çalıştırmadan sonra hidrolik yağını üç ay sonunda değiştirmelisiniz. Daha sonra hidrolik yağını kirlendiğini tespit ettiğinizde ya da en geç bir yıl sonunda değiştirmeniz yeterlidir.
- ▶ Deponun ve emme borusu filtresinin kontrolü ve temizliği: her 6 ayda bir ya da 4000 çalışma saati sonunda (hangisi önce gerçekleşirse).

Ortam sıcaklığı

- ▶ Sıcaklık: 10°C – 35°C
- ▶ Üniteyi suda çözünebilir kesme sıvısı buğusundan uzak tutun.

NACHI EUROPE GmbH | CENTRAL OFFICE GERMANY

Bischofstr. 99 | 47809 Krefeld | Germany | Phone: +49 2151 65046-0 | Fax: +49 2151 65046-90 | E-Mail: info@nachi.de | www.nachi.de

NACHI EUROPE GmbH SOUTH OFFICE GERMANY

Pleidesheimer Str. 47
74321 Bietigheim-Bissingen
Germany

Phone: +49 7142 77418-0
Fax: +49 7142 77418-20
E-Mail: info@nachi.de
Web: www.nachi.de

NACHI EUROPE GmbH U.K. BRANCH

Unit 3. 92 Kettles Wood Drive
Woodgate Business Park
Birmingham B32 3DB
United Kingdom

Phone: +44 121 423-5000
Fax: +44 121 421-7520
E-Mail: sales@nachi.co.uk
Web: www.nachi.co.uk

NACHI EUROPE GmbH CZECH BRANCH

Obchodní 132
251 01 Čestlice
Czech Republic

Phone: +420 255 734-000
Fax: +420 255 734-001
E-Mail: info.cz@nachi.de
Web: www.nachi.de

NACHI EUROPE GmbH TURKEY BRANCH

Atatürk Mah. Mustafa
Kemal Cad. No: 10/1A
34758 Ataşehir/Istanbul
Turkey

Phone: +90 216 688-4457
Fax: +90 216 688-4458
E-Mail: turkey@nachi.de
Web: www.nachi.com.tr

NACHI

NACHI EUROPE GmbH

OUR SYNERGY
YOUR PERFORMANCE



MADE IN JAPAN

NACHI-FUJIKOSHI CORP.

TOKYO

Shiodome Sumitomo Bldg., 1-9-2 Nigashi-shinbashi, Minato-ku Tokyo, JAPAN
Phone: +81 3 5568-5240 | Fax: +81 3 5568-5236

TOYAMA

1-1-1 Fujikoshi-Honmachi, Toyama, JAPAN
Phone: +81 76 423-5111 | Fax: +81 76 493-5211

Web: www.nachi-fujikoshi.co.jp/

NACHI EUROPE GmbH

Bischofstr. 99 | DE-47809 Krefeld, Germany | Phone: +49 2151 650 46-0 | Fax: +49 2151 650 46-90 | Web: www.nachi.de | Email: info@nachi.de