

**NACHI**

**Rodamientos axiales oscilantes de rodillos**

Alta capacidad de carga

Alta velocidad

Bajo aumento de temperatura

**EXS 1** SERIES



## Incorpora la serie EXS1

### Alta capacidad de carga

- Alta capacidad de carga de primer nivel mundial mediante el uso de un rodillo de gran diámetro.
- Larga vida útil mediante el uso de acero de alta pureza.

### Menor aumento de temperatura y mayor frecuencia de giro permitida.

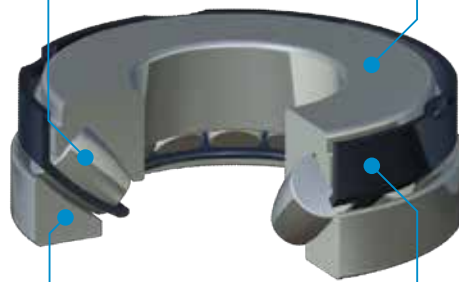
- Drástica reducción de la resistencia al deslizamiento de la jaula mediante la optimización de la forma de la jaula.
  - Minimización del aumento de la temperatura mediante la optimización de la posición de la jaula durante el funcionamiento.
- Considerable inhibición del aumento de temperatura durante el engrasado, especialmente en el caso del eje horizontal, en comparación con los productos convencionales.
- Reducción de la resistencia rotacional mediante la mejora de la rugosidad del acabado del rodillo.
  - Velocidad de giro permitida de primer nivel mundial obtenida gracias al bajo aumento de temperatura.

#### Rodillo

- Alta capacidad de carga mediante el uso de un rodillo de gran diámetro.
- Reducción de la resistencia rotacional mediante la mejora de la rugosidad del acabado.

#### Aro interno

- Tensión uniforme mediante la optimización de la curvatura de la pista.
- Capacidad de respuesta a la temperatura de trabajo hasta 200 °C.



#### Aro externo

- Tensión uniforme mediante la optimización de la curvatura de la pista.
- Capacidad de respuesta a la temperatura de trabajo hasta 200 °C.

#### Jaula conformada a presión

- Reducción de la resistencia al deslizamiento mediante la optimización de la forma.
- Disponible para eje horizontal y para eje vertical.

## Línea de productos

### 293SERIES

Referencia de rodamiento	Dimensiones principales (mm)				Carga nominal dinámica básica Ca(kN)	Carga nominal estática básica Coa(kN)	Velocidad de giro permitida (min <sup>-1</sup> ) *		Dimensiones de referencia (mm)					
	d	D	T	r <sub>r</sub> (mín.)			Grasa	Aceite	d <sub>1</sub>	D <sub>1</sub>	B	B <sub>1</sub>	C	A
29317EXS1	85	150	39	1.5	455	1,060	1,600	3,500	134	110.5	25	35	19	50
29318EXS1	90	155	39	1.5	445	1,070	1,600	3,500	135.2	116	23.8	35.1	19	52
29320EXS1	100	170	42	1.5	545	1,400	1,500	3,200	146.9	126	27	38.2	21	58
29322EXS1	110	190	48	2	695	1,730	1,300	2,700	165.1	140.6	30.9	44	23	64
29324EXS1	120	210	54	2.1	835	2,160	1,100	2,400	184.5	155	34.5	48.7	26	70
29326EXS1	130	225	58	2.1	960	2,440	1,000	2,300	197.4	165.8	36.8	52.7	28	76
29328EXS1	140	240	60	2.1	1,080	2,840	950	2,100	218.4	179	38.5	54.8	29	82
29332EXS1	160	270	67	3	1,300	3,500	850	1,800	243.4	199.8	44	61.4	32	92

### 294SERIES

Referencia de rodamiento	Dimensiones principales (mm)				Carga nominal dinámica básica Ca(kN)	Carga nominal estática básica Coa(kN)	Velocidad de giro permitida (min <sup>-1</sup> ) *		Dimensiones de referencia (mm)					
	d	D	T	r <sub>r</sub> (mín.)			Grasa	Aceite	d <sub>1</sub>	D <sub>1</sub>	B	B <sub>1</sub>	C	A
29412EXS1	60	130	42	1.5	445	915	1,800	3,600	113	87	27	37.1	20	38
29413EXS1	65	140	45	2	520	1,110	1,700	3,500	123	93.5	29.5	40	21	42
29414EXS1	70	150	48	2	610	1,350	1,600	3,100	128.3	98.4	32	42.7	23	44
29415EXS1	75	160	51	2	670	1,470	1,600	3,000	140	105.6	34.5	45.6	24	47
29416EXS1	80	170	54	2.1	760	1,630	1,500	2,700	149	113	36	48.2	26	50
29417EXS1	85	180	58	2.1	820	1,810	1,300	2,600	158.2	120.5	37	50.6	28	54
29418EXS1	90	190	60	2.1	935	2,080	1,300	2,400	162	127	40.5	53	29	56
29420EXS1	100	210	67	3	1,150	2,530	1,100	2,200	181	139	44.5	59.6	32	62
29422EXS1	110	230	73	3	1,350	3,150	950	1,900	199.6	153.4	48	64.4	35	69
29424EXS1	120	250	78	4	1,510	3,750	900	1,800	218	166.5	54	70.9	37	74
29426EXS1	130	270	85	4	1,750	4,300	850	1,500	236.4	181	56	75	41	81
29428EXS1	140	280	85	4	1,760	4,350	850	1,500	246	196	53.6	74.4	41	86
29430EXS1	150	300	90	4	2,130	5,150	800	1,400	264.4	207.5	58.5	80.8	44	92
29432EXS1	160	320	95	5	2,350	5,750	750	1,300	283.8	222	62.5	85.7	45	99

\* La velocidad de giro permitida se define como se describe a continuación.

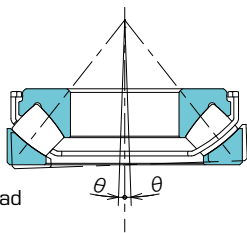
- Lubricación con aceite Cuando se utiliza, con un lubricante de viscosidad de VG32 suministrado a un caudal de 1 litro/min. mediante lubricación en circulación, por debajo
  - Lubricación con grasa Cuando se utiliza, después de contener un lubricante de consistencia de NLGI3 en el 100% del volumen y homogenización por pre-giro, por debajo
- En cualquiera de tipos de lubricación la temperatura del rodamiento aumenta de manera distinta si las condiciones de trabajo (carga operativa, patrón de velocidad de giro,

\* \* Si se aplica una carga pesada (normalmente superior al 12% Ca), el valor de da debe ser adecuada para soportar la brida del aro interno. Consulte con NACHI.

## Precauciones de uso

### ■ Ángulo de alineación permitido

El ángulo de alineación permitido es de aproximadamente 2° bajo las condiciones de servicio generales. Tenga en cuenta que puede estar limitado en función de la estructura existente alrededor del rodamiento.



### ■ Factor de seguridad

Asegúrese de que el factor de seguridad So es normalmente 4 o superior.

### ■ Carga radial permitida

Asegúrese de que una carga radial de trabajo es el 50% o menos de la carga axial.

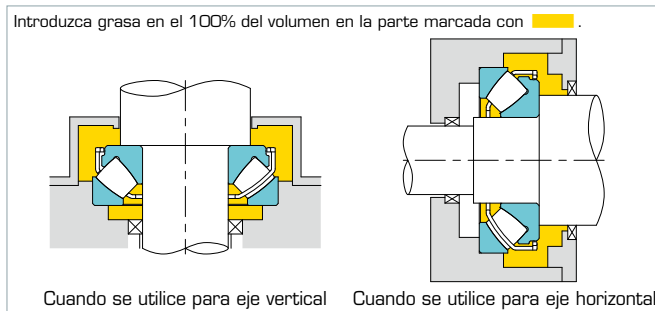
### ■ Carga axial mínima

Para evitar el deslizamiento entre el rodillo y la pista, el rodamiento axial oscilante de rodillos siempre debe estar sometido a una carga axial. La carga axial mínima Famin se determina según se indica a la derecha.

$$F_{amin} = \frac{C_{oa}}{1000}$$

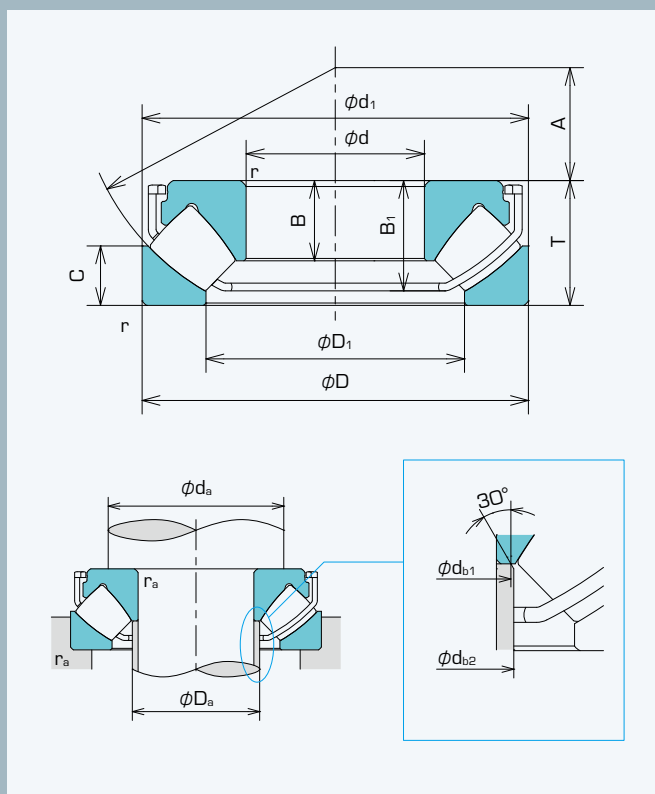
## ■ Precauciones de lubricación

El rodamiento axial oscilante de rodillos no está estructurado para facilitar la lubricación del acabado del anillo y la superficie de la brida del aro interno. Asegúrese de que estén completamente lubricados. Cuando se utilice grasa para lubricación, se recomienda introducir grasa en el 100% del volumen del rodamiento y el alojamiento que se muestran en la figura siguiente. (Para obtener información acerca del volumen del rodamiento, consulte la tabla de dimensiones.)



	Dimensiones relacionadas con el montaje (mm)			Dimensiones del espaciador (mm)		Masa (kg) (Referencia)	Volumen espacial (cm³) (Referencia)
	d <sub>a</sub> ** (mín.)	D <sub>a</sub> (máx.)	r <sub>a</sub> (máx.)	d <sub>b1</sub> (máx.)	d <sub>b2</sub> (mín.)		
	115	135	1.5	90	90	2.67	125
	120	140	1.5	95	95	2.75	135
	130	150	1.5	105	107	3.61	160
	145	165	2	116	117	5.22	240
	160	180	2	127	128	7.3	325
	170	195	2	136	138	8.82	410
	185	205	2	147.5	149	10.5	450
	210	235	2.5	166	174	14.5	635

	Dimensiones relacionadas con el montaje (mm)			Dimensiones del espaciador (mm)		Masa (kg) (Referencia)	Volumen espacial (cm³) (Referencia)
	d <sub>a</sub> ** (mín.)	D <sub>a</sub> (máx.)	r <sub>a</sub> (máx.)	d <sub>b1</sub> (máx.)	d <sub>b2</sub> (mín.)		
	91	108	1.5	66	66	2.5	120
	99	115	2	72	72	3.2	135
	106	125	2	75.5	77.5	3.82	175
	113	132	2	82.5	82.5	4.7	200
	120	140	2	88	88	5.6	240
	130	150	2	94	94	6.69	290
	135	157	2	99	99	7.83	320
	150	175	2.5	108	110	10.6	440
	165	190	2.5	119.5	120	14	550
	180	205	3	131	132	17.6	700
	195	255	3	141.5	143	22.3	890
	205	235	3	153	160	22.8	1,000
	220	250	3	163	169	27.8	1,200
	230	265	4	174.5	181	33.4	1,450



### Carga axial equivalente dinámica

$$P_a = F_a + 1.2 F_r$$

### Carga axial equivalente estática

$$P_{oa} = F_a + 2.7 F_r$$

F<sub>a</sub>: Carga axial

F<sub>r</sub>: Carga radial

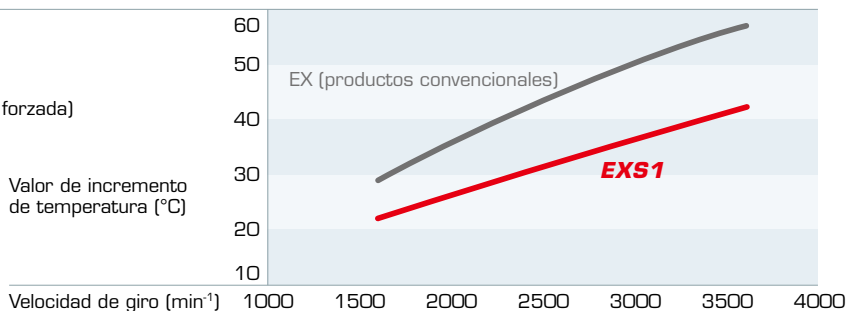
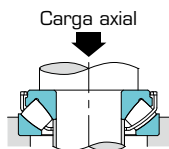
No obstante;  $F_r / F_a \leq 0.55$

del 5% de la carga nominal estática básica Coa, la velocidad de giro permitirá que la temperatura del anillo externo sea de 80°C o menos. del 5% de la carga nominal estática básica Coa, la velocidad de giro permitirá que la temperatura del anillo externo sea de 80°C o menos. condiciones de lubricación, etc.) son diferentes. Seleccione la velocidad de giro permitida adecuada que se indica en el catálogo.

## Rendimiento del rodamiento

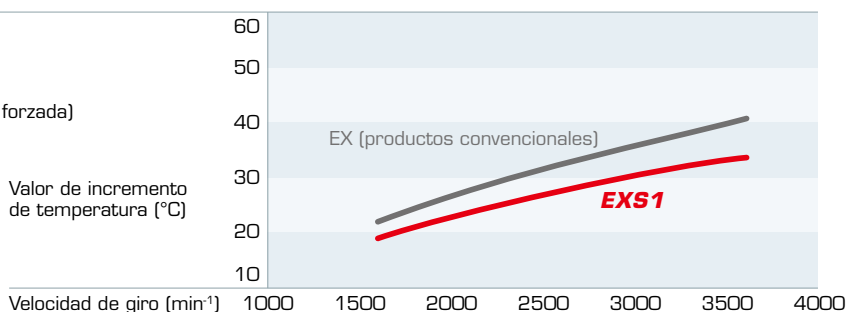
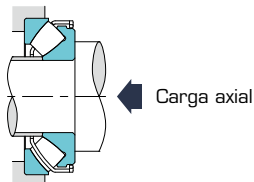
### Prueba de incremento de temperatura del eje vertical

- Referencia de rodamiento 29412EXS1 y 29412EX
- Carga axial 22kN(5%Ca)
- Velocidad de giro 2000~3600min<sup>-1</sup>
- Método de lubricación Lubricación con aceite (lubricación forzada)



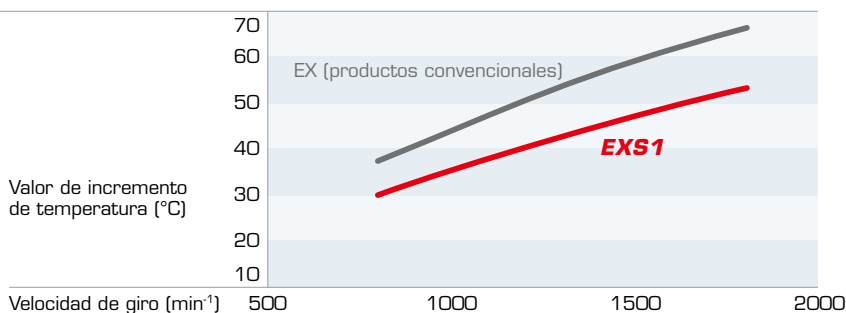
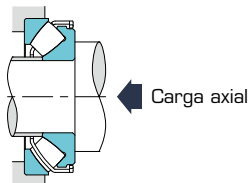
### Prueba de incremento de temperatura del eje horizontal

- Referencia de rodamiento 29412EXS1 y 29412EX
- Carga axial 22kN(5%Ca)
- Velocidad de giro 2000~3600min<sup>-1</sup>
- Método de lubricación Lubricación con aceite (lubricación forzada)



### Prueba de incremento de temperatura de engrasado del eje horizontal

- Referencia de rodamiento 29412EXS1 y 29412EX
- Carga axial 22kN(5%Ca)
- Velocidad de giro 1000~1800min<sup>-1</sup>
- Método de lubricación Lubricación con grasa



**NACHI**  
NACHI-FUJIKOSHI CORP.

www.nachi.com

Toyama Head Office	1-1-1 Fujikoshi-Honmachi, Toyama 930-8511	Tel: +81-(0)76-423-5120	Fax: +81-(0)76-493-5231
Tokyo Head Office	Shiodome Sumitomo Bldg. 17F, 1-9-2 Higashi-Shinbashi, Minato-ku, Tokyo 105-0021	Tel: +81-(0)3-5568-5247	Fax: +81-(0)3-5568-5237

NACHI AMERICA INC. HEAD QUARTERS	Indiana, U.S.A.	Tel: +1-317-530-1001	<a href="http://www.nachiamerica.com/">http://www.nachiamerica.com/</a>
NACHI CANADA INC.	CANADA	Tel: +1-905-660-0088	<a href="http://www.nachicanada.com/">http://www.nachicanada.com/</a>
NACHI MEXICANA, S.A. DE C.V.	MEXICO	Tel: +52-442-153-2410	<a href="http://www.nachi.com.mx/">http://www.nachi.com.mx/</a>
NACHI BRASIL LTDA.	BRASIL	Tel: +55-11-4793-8800	<a href="http://www.nachi.com.br/">http://www.nachi.com.br/</a>
NACHI EUROPE GmbH	GERMANY	Tel: +49-(0)2151-65046-0	<a href="http://www.nachi.de/">http://www.nachi.de/</a>
NACHI SINGAPORE PTE. LTD.	SINGAPORE	Tel: +65-65587393	<a href="http://www.nachinip.com.sg/">http://www.nachinip.com.sg/</a>
PT.NACHI INDONESIA	INDONESIA	Tel: +62-021-527-2841	<a href="http://www.nachi.co.id/">http://www.nachi.co.id/</a>
NACHI TECHNOLOGY (THAILAND) CO., LTD.	THAILAND	Tel: +66-2-714-0008	<a href="http://www.nachi.co.th/">http://www.nachi.co.th/</a>
NACHI KG TECHNOLOGY INDIA PVT. LTD.	INDIA	Tel: +91-(0)12-4450-2900	
NACHI (AUSTRALIA) PTY. LTD.	N.S.W, AUSTRALIA	Tel: +61-(0)2-9898-1511	<a href="http://www.nachi.com.au/">http://www.nachi.com.au/</a>
NACHI (SHANGHAI) CO., LTD.	CHINA	Tel: +86-(0)21-6915-2200	<a href="http://www.nachi-china.com.cn/">http://www.nachi-china.com.cn/</a>

- las especificaciones están sujetas a cambio sin previo aviso debido a mejoras.
- Se prohíbe copiar la información que se incluye en este catálogo sin nuestra autorización.

CATALOG NO. **B3206S**

NMX-IV-07-2020