

**NACHI**

NACHI EUROPE GmbH

**OUR SYNERGY  
YOUR PERFORMANCE**

# SERIE EXQ

CUSCINETTI ORIENTABILI A RULLI SFERICI



CELEBRATE THE POLE POSITION



**No.1  
IN THE  
WORLD**

Cuscinetti orientabili a rulli sferici con la più alta capacità di carico del mondo.

## SERIE EXQ



### Elevata capacità di carico assiale

Il design interno è stato ottimizzato per migliorare notevolmente le prestazioni del carico assiale.

### Incremento di temperatura contenuto e alte velocità di rotazione

L'incremento di temperatura del cuscinetto è stato ridotto stabilizzando il movimento dei rulli durante la rotazione, realizzando al contempo la più alta velocità di rotazione possibile.

### Duraturi

Il ciclo di vita dei cuscinetti è stato allungato grazie all'ottimizzazione del design interno e all'impiego di acciai più puri di alta qualità.

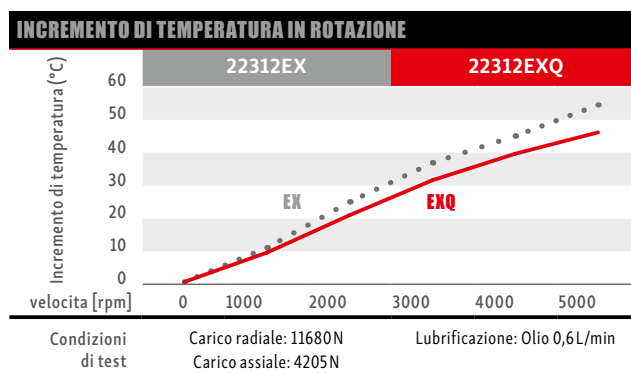
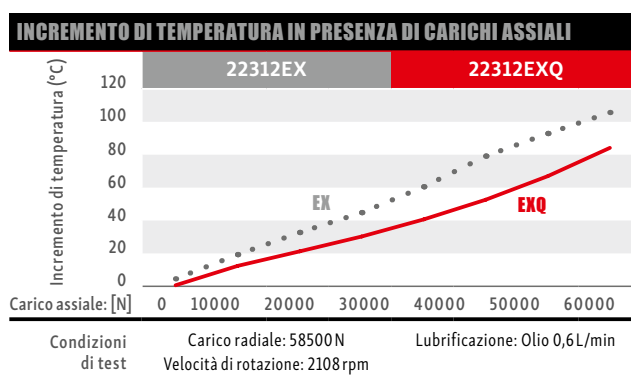
### Temperatura di servizio di 200 °C

Il trattamento termico standard prevede una stabilizzazione fino a 200 °C.

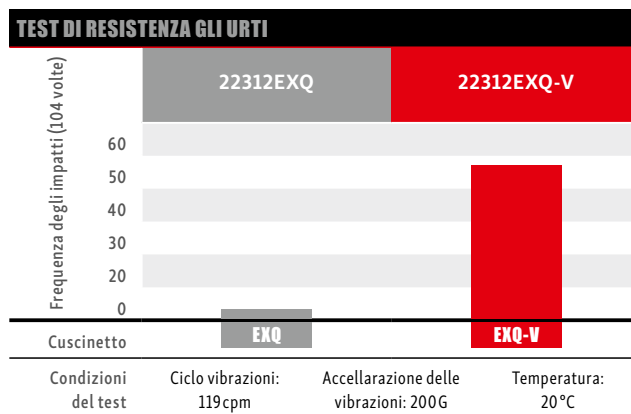
### Elevata resistenza agli impatti (Specifica EXQ-V)

Con le specifiche EXQ-V, abbiamo migliorato la resistenza agli urti delle nostre gabbie in acciaio stampato, applicando uno speciale trattamento termico superficiale. La precisione dimensionale e le tolleranze radiali della serie EXQ-V sono specifiche per applicazioni soggette a vibrazioni.

#### Confronto tra la serie EX e la serie EXQ



#### Confronto tra la serie EX e la serie EXQ



**Anello esterno & interno**

- ▶ Temperatura di servizio continuativa fino a 200°C grazie al trattamento di stabilizzazione termica standard.
- ▶ Il limite del carico assiale è stato aumentato grazie all'ottimizzazione della curvatura delle piste di rotolamento.

**Rulli**

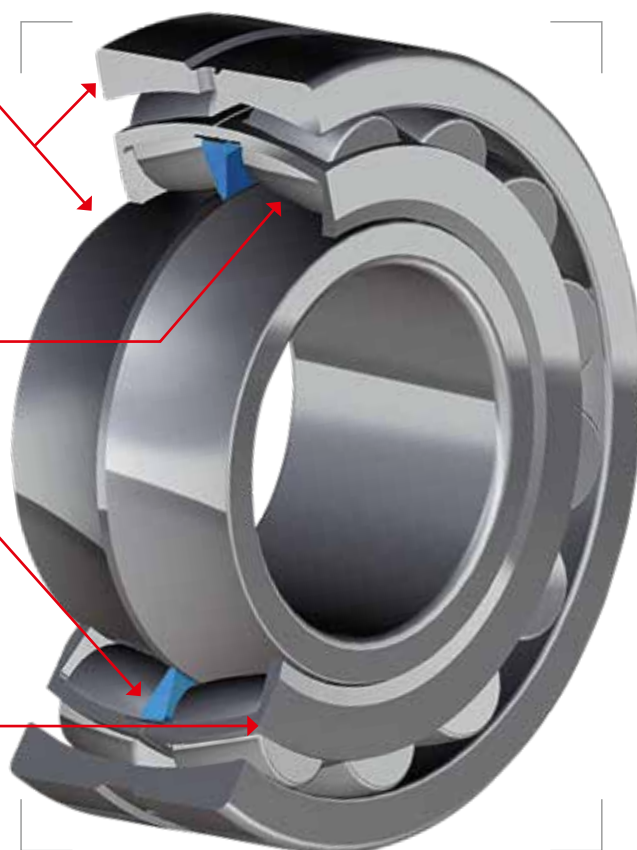
- ▶ Il limite del carico assiale è stato aumentato grazie all'ottimizzazione della curvatura dei rulli.

**Anelli guida**

- ▶ Provvisti di anelli guida flottanti per limitare il movimento dei rulli.

**Gabbie**

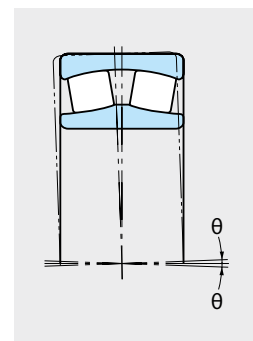
- ▶ Forniti con gabbie ad alta resistenza e rigidità.
- ▶ La resistenza agli urti è stata aumentata grazie allo speciale trattamento termico superficiale di indurimento (specifiche EXQ-V).



**Precauzioni per l'uso**

- ▶ In caso di utilizzo con carico assiale è bene rispettare il rapporto  $F_a/F_r \leq 0.8$ .
- ▶ In caso il rapporto  $F_a/F_r > 0.8$  consultare il servizio tecnico NACHI.
- ▶ In caso di applicazioni con carichi variabili o elevate velocità di rotazione consultare il servizio tecnico NACHI.
- ▶ In caso di funzionamento senza carico, si possono verificare degli scivolamenti tra rulli e la pista di rotolamento. Per prevenire queste condizioni è sufficiente applicare un carico radiale di 0,015 Cr.

- ▶ In normali condizioni di utilizzo è ammesso un disallineamento di circa 2°. Questo può variare in funzione della serie e delle condizioni di utilizzo. In caso di utilizzo con particolari condizioni potete contattare il servizio tecnico NACHI per conferma.



**22312 EX Q W33 -V C3**

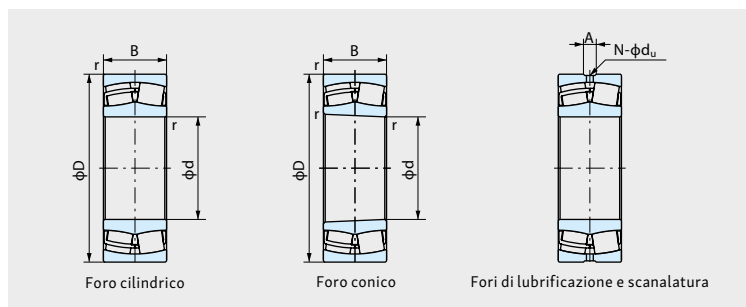
**Codice di identificazione del cuscinetto:**

Tolleranza		
Tipologia	Nessuna indicazione	Standard
	-V	Specifico per applicazioni soggette a vibrazioni
Fori di lubrificazione e scanalatura	Nessuna indicazione	Senza fori di lubrificazione e scanalatura
	W20*	Con fori di lubrificazione
	W33	Con fori di lubrificazione e scanalatura

- ▶ Specifica per alta capacità di carico assiale e alta velocità
- ▶ Alta capacità di carico
- ▶ Serie e dimensione

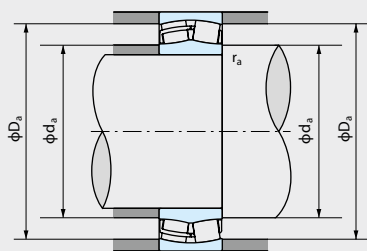
\*Prodotto su richiesta

# CUSCINETTI ORIENTABILI A RULLI SFERICI



Dimensioni (mm)				Codice		Coefficiente di carico dinamico Cr(N)	Coefficiente di carico statico Cor(N)	Numero di giri limite (min <sup>-1</sup> )	
d	D	B	r (min.)	Foro cilindrico (Nota)	Foro conico			Lubrificazione a grasso	Lubrificazione a olio
25	52	18,0	1,0	22205EXQ	22205EXQK	63.000	48.000	11.600	13.700
30	62	20,0	1,0	22206EXQ	22206EXQK	84.500	65.000	9.400	11.600
	72	19,0	1,1	21306EXQ	21306EXQK	83.000	62.500	8.800	10.000
35	72	23,0	1,1	22207EXQ	22207EXQK	112.000	88.500	8.300	10.000
	40	21,0	1,5	21307EXQ	21307EXQK	96.000	76.000	7.700	8.900
40	80	23,0	1,1	22208EXQ	22208EXQK	126.000	102.000	7.400	8.900
	50	23,0	1,5	21308EXQ	21308EXQK	119.000	95.500	6.600	7.900
	55	33,0	1,5	22308EXQ	22308EXQK	185.000	151.000	5.800	7.000
45	85	23,0	1,1	22209EXQ	22209EXQK	133.000	110.000	6.600	7.900
	60	25,0	1,5	21309EXQ	21309EXQK	150.000	124.000	5.500	6.600
	75	36,0	1,5	22309EXQ	22309EXQK	230.000	182.000	5.000	5.900
50	90	23,0	1,1	22210EXQ	22210EXQK	142.000	122.000	6.200	7.500
	65	27,0	2,0	21310EXQ	21310EXQK	178.000	151.000	5.000	5.900
	70	40,0	2,0	22310EXQ	22310EXQK	280.000	235.000	4.700	5.600
55	100	25,0	1,5	22211EXQ	22211EXQK	171.000	144.000	5.800	7.000
	80	29,0	2,0	21311EXQ	21311EXQK	200.000	165.000	5.000	5.900
	85	43,0	2,0	22311EXQ	22311EXQK	325.000	263.000	4.200	5.000
60	110	28,0	1,5	22212EXQ	22212EXQK	210.000	179.000	5.300	6.300
	130	31,0	2,1	21312EXQ	21312EXQK	238.000	193.000	4.200	5.000
	130	46,0	2,1	22312EXQ	22312EXQK	390.000	330.000	4.000	4.700
65	120	31,0	1,5	22213EXQ	22213EXQK	246.000	209.000	4.700	5.600
	140	33,0	2,1	21313EXQ	21313EXQK	270.000	232.000	4.000	4.700
	140	48,0	2,1	22313EXQ	22313EXQK	415.000	355.000	3.500	4.200
70	125	31,0	1,5	22214EXQ	22214EXQK	257.000	220.000	4.400	5.600
	150	35,0	2,1	21314EXQ	21314EXQK	310.000	260.000	3.500	4.200
	150	51,0	2,1	22314EXQ	22314EXQK	480.000	415.000	3.300	4.000
75	130	31,0	1,5	22215EXQ	22215EXQK	265.000	234.000	4.400	5.300
	160	37,0	2,1	21315EXQ	21315EXQK	340.000	298.000	3.500	4.200
	160	55,0	2,1	22315EXQ	22315EXQK	550.000	475.000	3.100	3.800
80	140	33,0	2,0	22216EXQ	22216EXQK	299.000	269.000	4.000	4.700
	140	44,4	2,0	23216EXQ	23216EXQK	335.000	335.000	3.600	4.600
	170	39,0	2,1	21316EXQ	21316EXQK	380.000	339.000	3.300	4.000
	170	58,0	2,1	22316EXQ	22316EXQK	595.000	520.000	2.900	3.600
85	150	36,0	2,0	22217EXQ	22217EXQK	355.000	320.000	3.700	4.500
	150	49,2	2,0	23217EXQ	23217EXQK	395.000	405.000	3.500	4.300
	180	41,0	3,0	21317EXQ	21317EXQK	415.000	372.000	3.300	4.200
	180	60,0	3,0	22317EXQ	22317EXQK	665.000	585.000	2.600	3.400
90	160	40,0	2,0	22218EXQ	22218EXQK	410.000	375.000	3.500	4.200
	160	52,4	2,0	23218EXQ	23218EXQK	470.000	482.000	3.400	4.400
	190	43,0	3,0	21318EXQ	21318EXQK	460.000	410.000	3.100	3.800
	190	64,0	3,0	22318EXQ	22318EXQK	745.000	660.000	2.600	3.200
95	170	43,0	2,1	22219EXQ	22219EXQK	465.000	420.000	3.300	4.000
	170	55,6	2,1	23219EXQ	23219EXQK	500.000	510.000	3.100	3.800
	200	45,0	3,0	21319EXQ	21319EXQK	500.000	461.000	3.000	3.600
	200	67,0	3,0	22319EXQ	22319EXQK	815.000	725.000	2.400	3.000

(Nota) Le specifiche EXQ-V sono disponibili anche per i codici in rosso.



▪ Carico dinamico radiale equivalente  
 $Pr = XFr + YFa$

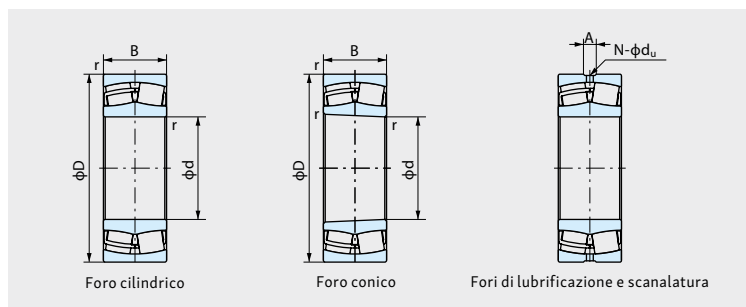
$\frac{Fa}{Fr} \leq e$		$\frac{Fa}{Fr} > e$	
X	Y	X	Y
1	$Y_1$	0,67	$Y_2$

I valori  $Y_1$  e  $Y_2$  sono indicati in tabella.

▪ Carico statico radiale equivalente  
 $P_{0r} = Fr + Y_0Fa$   
 Il valore  $Y_0$  è indicato in tabella.

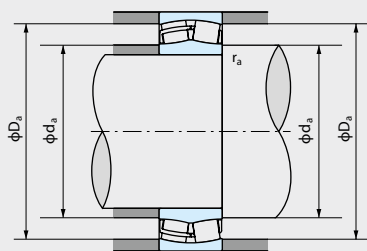
Dimensioni dei fori di lubrificazione e scanalatura			Dimensioni di montaggio (mm)			Fattore di carico assiale				Massa (kg) Fore cilindrico (Riferimento)	Codice cuscinetto	
Diametro foro du	Larghezza scanalatura A	Numero di fori N	da (min.)	Da (max.)	ra (max.)	Costante e	$Y_1$	$Y_2$	$Y_0$		Fore cilindrico (Nota)	Fore conico
3	5	4	30,5	46,5	1,0	0,35	1,91	2,85	1,87	0,19	22205EXQ	22205EXQK
3	5	4	35,5	56,5	1,0	0,33	2,04	3,04	2,00	0,30	22206EXQ	22206EXQK
3	5	4	38,0	65,0	1,0	0,27	2,49	3,71	2,43	0,43	21306EXQ	21306EXQK
3	6	4	42,0	65,0	1,0	0,32	2,09	3,11	2,04	0,46	22207EXQ	22207EXQK
3	5	4	44,0	71,0	1,5	0,27	2,49	3,71	2,43	0,57	21307EXQ	21307EXQK
3	6	4	47,0	73,0	1,0	0,28	2,37	3,53	2,32	0,56	22208EXQ	22208EXQK
3	5	4	50,0	81,0	1,5	0,26	2,55	3,80	2,50	0,78	21308EXQ	21308EXQK
4	7	4	48,5	81,5	1,5	0,37	1,83	2,72	1,79	1,07	22308EXQ	22308EXQK
3	6	4	52,0	78,0	1,0	0,26	2,55	3,80	2,50	0,61	22209EXQ	22209EXQK
3	5	4	55,0	92,0	1,5	0,26	2,62	3,90	2,56	1,05	21309EXQ	21309EXQK
4	8	4	53,5	91,5	1,5	0,37	1,83	2,72	1,79	1,41	22309EXQ	22309EXQK
3	6	4	57,0	83,0	1,0	0,24	2,79	4,15	2,73	0,65	22210EXQ	22210EXQK
3	5	4	61,0	101,0	2,0	0,25	2,71	4,04	2,65	1,36	21310EXQ	21310EXQK
4	8	4	60,0	100,0	2,0	0,36	1,85	2,76	1,81	1,92	22310EXQ	22310EXQK
3	6	4	63,5	91,5	1,5	0,24	2,84	4,23	2,78	0,88	22211EXQ	22211EXQK
3	5	4	65,0	110,0	2,0	0,25	2,71	4,03	2,65	1,70	21311EXQ	21311EXQK
4	8	4	65,0	110,0	2,0	0,36	1,85	2,75	1,81	2,40	22311EXQ	22311EXQK
3	6	4	68,5	101,5	1,5	0,25	2,74	4,08	2,68	1,20	22212EXQ	22212EXQK
3	5	4	72,0	118,0	2,0	0,24	2,78	4,14	2,72	2,10	21312EXQ	21312EXQK
4	8	4	72,0	118,0	2,0	0,36	1,86	2,77	1,82	3,05	22312EXQ	22312EXQK
3	6	4	73,5	111,5	1,5	0,25	2,69	4,00	2,63	1,56	22213EXQ	22213EXQK
3	6	4	77,0	128,0	2,0	0,24	2,83	4,21	2,76	2,60	21313EXQ	21313EXQK
4	8	4	77,0	128,0	2,0	0,34	1,98	2,94	1,93	3,67	22313EXQ	22313EXQK
3	6	4	78,5	116,5	1,5	0,24	2,87	4,27	2,80	1,65	22214EXQ	22214EXQK
3	6	4	82,0	138,0	2,0	0,24	2,84	4,23	2,78	3,10	21314EXQ	21314EXQK
5	10	4	82,0	138,0	2,0	0,34	1,98	2,94	1,93	4,45	22314EXQ	22314EXQK
3	6	4	83,5	121,5	1,5	0,22	3,07	4,58	3,00	1,74	22215EXQ	22215EXQK
3	6	4	87,0	148,0	2,0	0,24	2,87	4,27	2,80	3,80	21315EXQ	21315EXQK
5	10	4	87,0	148,0	2,0	0,35	1,95	2,90	1,91	5,44	22315EXQ	22315EXQK
3	6	4	90,0	130,0	2,0	0,22	3,07	4,57	3,00	2,19	22216EXQ	22216EXQK
4	8	4	90,0	130,0	2,0	0,29	2,35	3,50	2,30	2,95	23216EXQ	23216EXQK
4	8	4	92,0	158,0	2,0	0,23	2,88	4,29	2,82	4,50	21316EXQ	21316EXQK
5	10	4	92,0	158,0	2,0	0,35	1,95	2,90	1,91	6,42	22316EXQ	22316EXQK
4	7	4	95,0	140,0	2,0	0,22	3,01	4,48	2,94	2,75	22217EXQ	22217EXQK
4	8	4	95,0	140,0	2,0	0,30	2,25	3,34	2,20	3,78	23217EXQ	23217EXQK
4	8	4	99,0	166,0	2,5	0,23	2,89	4,30	2,83	5,30	21317EXQ	21317EXQK
6	11	4	99,0	166,0	2,5	0,33	2,02	3,00	1,97	7,46	22317EXQ	22317EXQK
4	7	4	100,0	150,0	2,0	0,24	2,79	4,15	2,73	3,50	22218EXQ	22218EXQK
5	10	4	100,0	150,0	2,0	0,32	2,14	3,19	2,09	4,57	23218EXQ	23218EXQK
4	8	6	104,0	176,0	2,5	0,23	2,91	4,33	2,84	6,10	21318EXQ	21318EXQK
6	11	6	104,0	176,0	2,5	0,34	2,00	2,98	1,96	8,82	22318EXQ	22318EXQK
5	8	4	107,0	158,0	2,0	0,24	2,76	4,11	2,70	4,24	22219EXQ	22219EXQK
5	10	4	107,0	158,0	2,0	0,30	2,25	3,34	2,20	5,46	23219EXQ	23219EXQK
4	8	6	109,0	186,0	2,5	0,23	2,92	4,35	2,86	7,10	21319EXQ	21319EXQK
6	12	6	109,0	186,0	2,5	0,33	2,02	3,00	1,97	10,2	22319EXQ	22319EXQK

# CUSCINETTI ORIENTABILI A RULLI SFERICI



Dimensioni (mm)				Codice		Coefficiente di carico dinamico Cr(N)	Coefficiente di carico statico Cor(N)	Numero di giri limite (min <sup>-1</sup> )	
d	D	B	r (min.)	Foro cilindrico (Nota)	Foro conico			Lubrificazione a grasso	Lubrificazione a olio
100	150	37,0	1,5	23020EXQ	23020EXQK	286.000	325.000	3.000	3.900
	165	52,0	2,0	23120EXQ	23120EXQK	450.000	500.000	2.800	3.500
	180	46,0	2,1	22220EXQ	22220EXQK	520.000	480.000	3.100	3.800
	180	60,3	2,1	23220EXQ	23220EXQK	595.000	629.000	3.100	3.900
	215	47,0	3,0	21320EXQ	21320EXQK	580.000	524.000	2.600	3.500
	215	73,0	3,0	22320EXQ	22320EXQK	975.000	875.000	2.200	2.900
110	170	45,0	2,0	23022EXQ	23022EXQK	415.000	475.000	3.000	3.800
	180	56,0	2,0	23122EXQ	23122EXQK	540.000	610.000	3.000	3.800
	180	69,0	2,0	24122EXQ	24122EXQK30	633.000	743.000	3.000	3.800
	200	53,0	2,1	22222EXQ	22222EXQK	680.000	640.000	2.900	3.400
	200	69,8	2,1	23222EXQ	23222EXQK	750.000	793.000	2.800	3.500
	240	50,0	3,0	21322EXQ	21322EXQK	675.000	635.000	2.300	3.000
	240	80,0	3,0	22322EXQ	22322EXQK	1.150.000	1.040.000	2.100	2.800
120	180	46,0	2,0	23024EXQ	23024EXQK	430.000	515.000	2.800	3.500
	180	60,0	2,0	24024EXQ	24024EXQK30	540.000	683.000	2.800	3.600
	200	62,0	2,0	23124EXQ	23124EXQK	675.000	720.000	2.600	3.500
	200	80,0	2,0	24124EXQ	24124EXQK30	815.000	970.000	2.600	3.500
	215	58,0	2,1	22224EXQ	22224EXQK	785.000	765.000	2.600	3.200
	215	76,0	2,1	23224EXQ	23224EXQK	860.000	956.000	2.500	3.300
	260	55,0	3,0	21324EXQ	21324EXQK	790.000	765.000	2.100	2.500
	260	86,0	3,0	22324EXQ	22324EXQK	1.250.000	1.130.000	2.000	2.700
130	200	52,0	2,0	23026EXQ	23026EXQK	555.000	660.000	2.600	3.200
	200	69,0	2,0	24026EXQ	24026EXQK30	710.000	900.000	2.600	3.300
	210	64,0	2,0	23126EXQ	23126EXQK	690.000	799.000	2.400	3.200
	210	80,0	2,0	24126EXQ	24126EXQK30	840.000	1.030.000	2.400	3.200
	230	64,0	3,0	22226EXQ	22226EXQK	910.000	915.000	2.400	2.800
	230	80,0	3,0	23226EXQ	23226EXQK	980.000	1.090.000	2.300	2.900
	280	93,0	4,0	22326EXQ	22326EXQK	1.450.000	1.340.000	1.900	2.600
140	210	53,0	2,0	23028EXQ	23028EXQK	585.000	710.000	2.600	2.900
	210	69,0	2,0	24028EXQ	24028EXQK30	720.000	920.000	2.400	3.200
	225	68,0	2,1	23128EXQ	23128EXQK	790.000	940.000	2.300	3.000
	225	85,0	2,1	24128EXQ	24128EXQK30	950.000	1.180.000	2.300	2.900
	250	68,0	3,0	22228EXQ	22228EXQK	1.050.000	1.030.000	2.100	2.600
	250	88,0	3,0	23228EXQ	23228EXQK	1.130.000	1.290.000	2.100	2.600
150	225	56,0	2,1	23030EXQ	23030EXQK	640.000	790.000	2.100	2.600
	225	75,0	2,1	24030EXQ	24030EXQK30	815.000	1.060.000	2.300	2.800
	250	80,0	2,1	23130EXQ	23130EXQK	1.000.000	1.230.000	2.100	2.600
	250	100,0	2,1	24130EXQ	24130EXQK30	1.230.000	1.520.000	2.100	2.600
	270	73,0	3,0	22230EXQ	22230EXQK	1.200.000	1.200.000	2.000	2.500
	270	96,0	3,0	23230EXQ	23230EXQK	1.340.000	1.540.000	2.000	2.500
160	240	60,0	2,1	23032EXQ	23032EXQK	735.000	915.000	2.000	2.500
	240	80,0	2,1	24032EXQ	24032EXQK30	950.000	1.280.000	2.100	2.600
	270	86,0	2,1	23132EXQ	23132EXQK	1.180.000	1.430.000	2.000	2.500
	270	109,0	2,1	24132EXQ	24132EXQK30	1.450.000	1.810.000	2.000	2.500
170	260	67,0	2,1	23034EXQ	23034EXQK	880.000	1.080.000	1.800	2.300
	260	90,0	2,1	24034EXQ	24034EXQK30	1.120.000	1.480.000	2.000	2.500
	280	88,0	2,1	23134EXQ	23134EXQK	1.260.000	1.530.000	1.800	2.300
180	280	74,0	2,1	23036EXQ	23036EXQK	1.070.000	1.330.000	1.700	2.300

(Nota) Le specifiche EXQ-V sono disponibili anche per i codici in rosso.



▪ Carico dinamico radiale equivalente  
 $P_r = X F_r + Y F_a$

$\frac{F_a}{F_r} \leq e$		$\frac{F_a}{F_r} > e$	
X	Y	X	Y
1	$Y_1$	0,67	$Y_2$

I valori  $Y_1$  e  $Y_2$  sono indicati in tabella.

▪ Carico statico radiale equivalente  
 $P_{0r} = F_r + Y_0 F_a$   
 Il valore  $Y_0$  è indicato in tabella.

Dimensioni dei fori di lubrificazione e scanalatura			Dimensioni di montaggio (mm)			Fattore di carico assiale				Massa (kg) Fore cilindrico (Riferimento)	Codice cuscinetto	
Diametro foro du	Larghezza scanalatura A	Numero di fori N	da (min.)	Da (max.)	ra (max.)	Costante e	$Y_1$	$Y_2$	$Y_0$		Fore cilindrico (Nota)	Fore conico
4	7	4	117,0	141,0	1,5	0,22	3,01	4,48	2,94	2,33	23020EXQ	23020EXQK
5	9	4	110,0	155,0	2,0	0,29	2,33	3,47	2,28	4,49	23120EXQ	23120EXQK
5	8	4	112,0	168,0	2,0	0,25	2,74	4,08	2,68	5,10	22220EXQ	22220EXQK
5	10	4	112,0	168,0	2,0	0,32	2,09	3,11	2,04	6,76	23220EXQ	23220EXQK
4	8	6	114,0	201,0	2,5	0,22	3,02	4,49	2,95	8,70	21320EXQ	21320EXQK
6	12	6	114,0	201,0	2,5	0,35	1,95	2,90	1,91	13,1	22320EXQ	22320EXQK
5	9	4	120,0	160,0	2,0	0,24	2,48	4,23	2,78	3,84	23022EXQ	23022EXQK
5	9	4	120,0	170,0	2,0	0,29	2,36	3,51	2,31	5,70	23122EXQ	23122EXQK
6	11	4	120,0	170,0	2,0	0,37	1,84	2,74	1,80	6,89	24122EXQ	24122EXQK30
5	10	6	122,0	188,0	2,0	0,26	2,64	3,93	2,58	7,36	22222EXQ	22222EXQK
6	11	6	122,0	188,0	2,0	0,34	1,99	2,96	1,94	9,60	23222EXQ	23222EXQK
4	8	6	124,0	226,0	2,5	0,21	3,19	4,75	3,12	11,6	21322EXQ	21322EXQK
6	12	6	124,0	226,0	2,5	0,33	2,03	3,02	1,98	18,1	22322EXQ	22322EXQK
5	9	4	130,0	170,0	2,0	0,23	2,95	4,40	2,89	4,20	23024EXQ	23024EXQK
5	9	4	130,0	170,0	2,0	0,30	2,23	3,32	2,18	5,36	24024EXQ	24024EXQK30
5	9	6	130,0	190,0	2,0	0,29	2,34	3,49	2,29	7,90	23124EXQ	23124EXQK
6	11	6	130,0	190,0	2,0	0,38	1,78	2,65	1,74	10,1	24124EXQ	24124EXQK30
5	10	6	132,0	203,0	2,0	0,26	2,60	3,87	2,54	9,28	22224EXQ	22224EXQK
6	13	6	132,0	203,0	2,0	0,34	1,97	2,94	1,93	12,0	23224EXQ	23224EXQK
5	12	6	134,0	246,0	2,5	0,21	3,17	4,72	3,10	15,3	21324EXQ	21324EXQK
8	15	6	134,0	246,0	2,5	0,33	2,03	3,02	1,98	22,6	22324EXQ	22324EXQK
5	10	6	140,0	190,0	2,0	0,24	2,87	4,27	2,80	6,14	23026EXQ	23026EXQK
6	11	6	140,0	190,0	2,0	0,32	2,14	3,18	2,09	7,93	24026EXQ	24026EXQK30
5	9	6	140,0	200,0	2,0	0,28	2,42	3,61	2,37	8,60	23126EXQ	23126EXQK
6	11	6	140,0	200,0	2,0	0,36	1,90	2,83	1,86	10,7	24126EXQ	24126EXQK30
5	10	6	144,0	216,0	2,5	0,26	2,55	3,80	2,50	11,6	22226EXQ	22226EXQK
6	13	6	144,0	216,0	2,5	0,33	2,05	3,05	2,00	14,2	23226EXQ	23226EXQK
8	17	6	148,0	262,0	3,0	0,33	2,03	3,02	1,98	28,4	22326EXQ	22326EXQK
5	10	6	150,0	200,0	2,0	0,23	2,98	4,44	2,91	6,61	23028EXQ	23028EXQK
6	11	6	150,0	200,0	2,0	0,30	2,28	3,39	2,23	8,40	24028EXQ	24028EXQK30
6	11	6	152,0	213,0	2,0	0,28	2,45	3,65	2,40	10,5	23128EXQ	23128EXQK
8	14	6	152,0	213,0	2,0	0,36	1,87	2,79	1,83	13,0	24128EXQ	24128EXQK30
6	12	6	154,0	236,0	2,5	0,26	2,60	3,87	2,54	13,9	22228EXQ	22228EXQK
8	15	6	154,0	236,0	2,5	0,34	1,99	2,96	1,95	18,8	23228EXQ	23228EXQK
5	11	6	162,0	213,0	2,0	0,22	3,04	4,53	2,97	8,01	23030EXQ	23030EXQK
6	11	6	162,0	213,0	2,0	0,30	2,23	3,32	2,18	10,5	24030EXQ	24030EXQK30
6	13	6	162,0	238,0	2,0	0,30	2,24	3,34	2,19	16,2	23130EXQ	23130EXQK
8	14	6	162,0	238,0	2,0	0,38	1,77	2,64	1,73	19,6	24130EXQ	24130EXQK30
6	14	6	164,0	256,0	2,5	0,25	2,69	4,00	2,63	18,9	22230EXQ	22230EXQK
8	15	6	164,0	256,0	2,5	0,34	1,96	2,93	1,92	24,2	23230EXQ	23230EXQK
5	11	6	172,0	228,0	2,0	0,22	3,01	4,48	2,94	9,74	23032EXQ	23032EXQK
6	11	6	172,0	228,0	2,0	0,30	2,24	3,34	2,19	12,7	24032EXQ	24032EXQK30
8	16	6	172,0	258,0	2,0	0,30	2,22	3,30	2,17	20,5	23132EXQ	23132EXQK
10	17	6	172,0	258,0	2,0	0,39	1,74	2,59	1,70	25,5	24132EXQ	24132EXQK30
6	13	6	182,0	248,0	2,0	0,23	2,90	4,31	2,83	13,1	23034EXQ	23034EXQK
8	14	6	182,0	248,0	2,0	0,32	2,11	3,15	2,07	17,3	24034EXQ	24034EXQK30
8	16	6	182,0	268,0	2,0	0,29	2,30	3,43	2,25	21,6	23134EXQ	23134EXQK
8	15	6	192,0	268,0	2,0	0,24	2,84	4,23	2,78	17,4	23036EXQ	23036EXQK

# NACHI

NACHI EUROPE GmbH

OUR SYNERGY  
YOUR PERFORMANCE



## MADE IN JAPAN

NACHI-FUJIKOSHI CORP.

### TOKYO

Shiodome Sumitomo Bldg., 1-9-2 Nigashi-shinbashi, Minato-ku Tokyo, JAPAN  
Phone: +81 3 5568-5240 | Fax: +81 3 5568-5236

### TOYAMA

1-1-1 Fujikoshi-Honmachi, Toyama, JAPAN  
Phone: +81 76 423-5111 | Fax: +81 76 493-5211

Web: [www.nachi-fujikoshi.co.jp/](http://www.nachi-fujikoshi.co.jp/)

NACHI EUROPE GmbH

Bischofstr. 99 | DE-47809 Krefeld, Germany | Phone: +49 2151 650 46-0 | Fax: +49 2151 650 46-90 | Web: [www.nachi.de](http://www.nachi.de) | Email: [info@nachi.de](mailto:info@nachi.de)